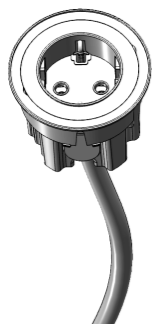


Versadot

Modulo cablato compatto  
Compact powerdock  
Kompaktes Powerdock  
Powerdock compact



ED\_06\_31.05.2021

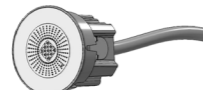
VERSIONI / VERSIONS / VERSIONEN / VERSIONS

Versadot



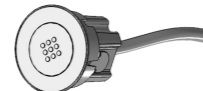
Modulo cablato compatto  
Compact powerdock  
Kompaktes Powerdock  
Powerdock compact

Versadot SPEAKER



Modulo Bluetooth Speaker compatto  
Compact Bluetooth Speaker Module  
Kompaktes Bluetooth-Lautsprechermodul  
Module haut-parleur Bluetooth compact

Versadot CHARGER



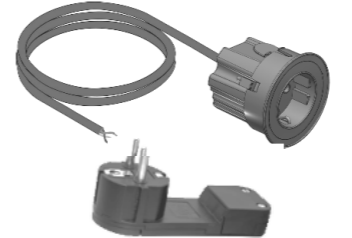
Modulo caricabatterie wireless compatto  
Compact Wireless Charger Module  
Compact Wireless Charger Module  
Module de chargeur sans fil compact

CONTENUTO / CONTENTS / LIEFERUMFANG / CONTENU

OPTION 1



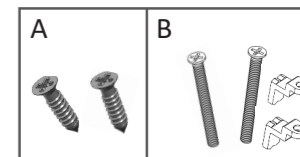
OPTION 2



- Disco finitura  
- Finishing disc  
- Abdeckscheibe  
- Disque de finition



- Cornice  
- Frame  
- Rahmen  
- Cadre



- Kit fissaggio  
- Fixing kit  
- Befestigungssatz  
- Kit de fixation



ISTRUZIONI DI SICUREZZA IT

CONSERVA QUESTE ISTRUZIONI

- Per ridurre il rischio di scosse elettriche utilizzare solo in ambienti interni.
- Staccare l'alimentazione elettrica prima di installare o rimuovere l'unità.
- Non tentare di aprire o riparare l'apparecchio. All'interno non ci sono parti riparabili dall'utente.
- Non collegare apparecchiature che superano l'ampereaggio indicato sull'etichetta del prodotto.
- Questo apparecchio deve essere collegato ad una presa di corrente correttamente installata e provvista di collegamento a terra secondo le norme vigenti.
- Non utilizzare il prodotto con prolunghe o adattatori che possono eliminare la sua connessione a terra.
- Non utilizzare il prodotto se l'area circostante è bagnata. Se è stato versato del liquido nel prodotto, scollegare la spina dalla presa a muro e rivolgersi a personale qualificato.
- Evitare di posizionare oggetti metallici sul versadot charger. Se tra il versadot charger e il dispositivo ricevente si interpone un oggetto metallico c'è il rischio che possano entrambi subire danni. Nel caso dovesse accidentalmente succedere rimuovere il dispositivo e l'oggetto metallico ed attendere almeno 2 minuti prima di riutilizzare il versadot charger.

INSTALLAZIONE IT

Prima di procedere, consultare le istruzioni di installazione e leggere attentamente le presenti precauzioni di sicurezza.



SAFETY INSTRUCTIONS EN

SAVE THESE INSTRUCTIONS

- To reduce the risk of electrical shock - use only indoors.
- Disconnect power to the receptacle before installing or removing the unit.
- Do not attempt to open or repair the device yourself. There are no userserviceable parts inside.
- Do not plug in equipment that exceeds the amperage rating indicated on the product's label.
- This appliance must be connected to a main socket correctly installed and provided with ground connection in accordance with current norms.
- Do not use the product with extension cords or adapters that could eliminate its connection to ground.
- Do not use the product if the surrounding area is wet. If you have spilled liquid into the product, disconnect the plug from the wall outlet and contact qualified personnel.
- Do not put external metal object on the versadot charger. In case of existence an external metal object between the versadot charger and the device, there is a risk of damage for both. If accidentally, there was an external metal object between them, remove the device and metal object quickly and do not use the versadot charger for 2 minutes.

INSTALLATION EN

Before proceeding, refer to the installation instructions and read carefully the safety precautions.



SICHERHEITSHINWEISE W DE

BITTE AUFBEWAHREN

- Um das Risiko eines Stromschlags zu verringern, bitte nur in Innenräumen verwenden.
- Trennen Sie die Stromversorgung der Steckdose, bevor Sie das Gerät installieren oder entfernen.
- Versuchen Sie nicht, das Gerät selbst zu öffnen oder zu reparieren.
- Schließen Sie keine Geräte an, die die auf dem Typenschild angegebene Stromstärke überschreiten.
- Dieses Gerät muss an eine ordnungsgemäß installierte Steckdose angeschlossen werden
- Verwenden Sie das Produkt nicht mit Verlängerungskabeln oder Adaptern, die den Anschluss an die Erde verhindern könnten.
- Verwenden Sie das Produkt nicht, wenn die Umgebung nass ist. Wenn Sie Flüssigkeit in das Produkt verschüttet haben, ziehen Sie den Stecker aus der Steckdose und wenden Sie sich an qualifiziertes Personal.
- Do not put external metal object on the versadot charger. In case of existence an external metal object between the versadot charger and the device, there is a risk of damage for both. If accidentally, there was an external metal object between them, remove the device and metal object quickly and do not use the versadot charger for 2 minutes.

INSTALLATION DE

Bevor Sie fortfahren, lesen Sie sich bitte die Installationsanleitung und die sicherheitshinweise aufmerksam durch.



CONSIGNES DE SÉCURITÉ FR

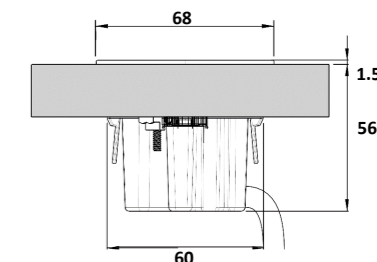
CONSERVEZ CES INSTRUCTIONS

- Pour réduire le risque de choc électrique - utilisez uniquement à l'intérieur.
- Débranchez l'alimentation de la prise avant d'installer ou de retirer l'unité.
- N'essayez pas d'ouvrir ou de réparer l'appareil vous-même. Il ne contient aucune pièce réparable par l'utilisateur.
- Ne branchez pas d'équipement dépassant l'ampérage indiqué sur l'étiquette du produit.
- Cet appareil doit être branché sur une prise principale correctement installée et munie d'une prise de terre conforme aux normes en vigueur.
- N'utilisez pas le produit avec des rallonges ou des adaptateurs qui pourraient éliminer sa connexion à la terre.
- N'utilisez pas le produit si la zone environnante est humide. Si vous avez renversé du liquide dans le produit, débranchez la fiche de la prise murale et contactez du personnel qualifié.
- N'installez pas le produit à proximité de sources de chaleur.

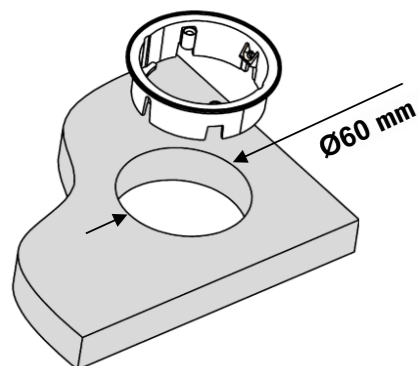
INSTALLATION FR

Avant de continuer, reportez-vous aux instructions d'installation et lisez attentivement les consignes de sécurité.

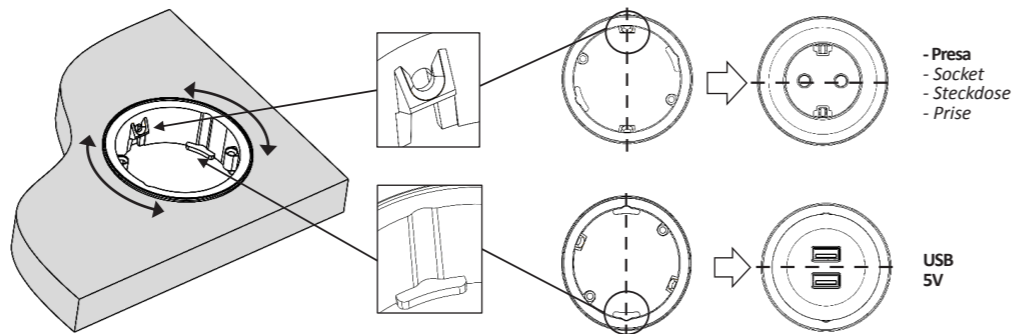
DIMENSIONI / DIMENSIONS / ABMESSUNGEN / DIMENSIONS



1

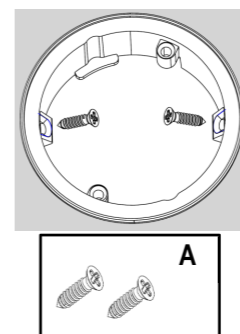


2



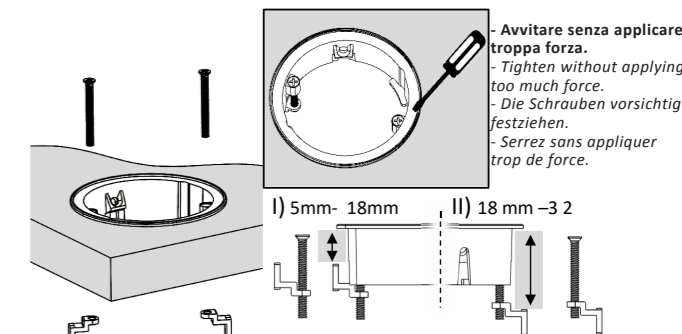
3

- Fissaggio su piani ≥ 15mm
- For fixing on panels ≥ 15mm
- Zur Befestigung an Paneelen ≥ 15mm
- Pour fixation sur panneaux ≥ 15mm

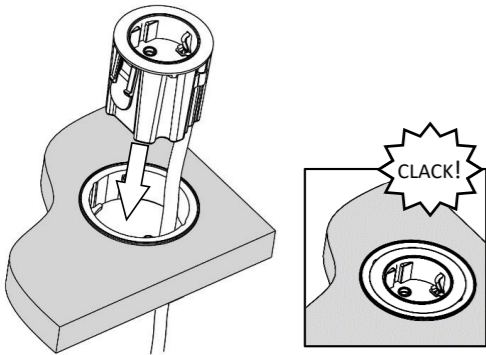


3

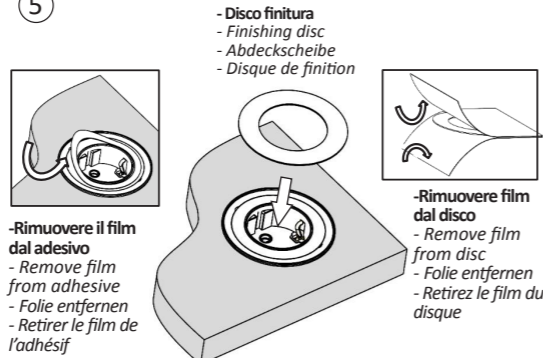
- Fissaggio su piani da 5 ↔ 32mm
- For fixing on panels from 5 ↔ 32mm
- Zur Befestigung an Paneelen ab 5 ↔ 32mm
- Pour fixation sur panneaux de 5 ↔ 32mm



4

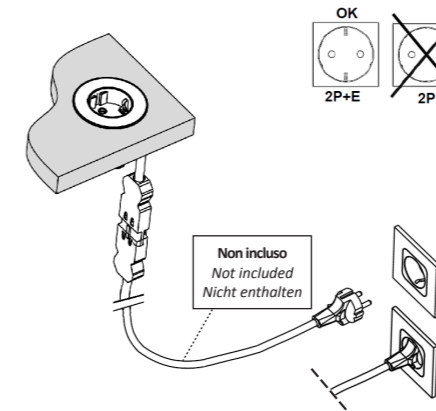
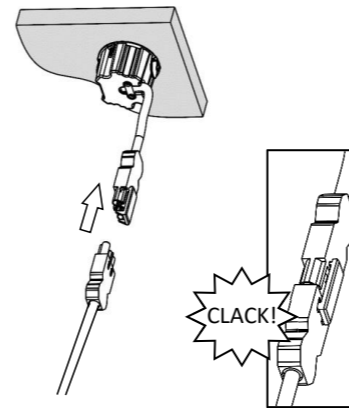


5



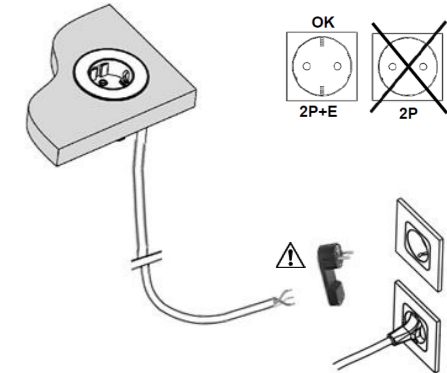
OPTION 1

6



OPTION 2

6



- **Qualsiasi connessione alla rete elettrica principale deve essere eseguita esclusivamente da personale autorizzato.**

- Any connection to the main electricity grid must be performed only by authorized personnel.

- Der Anschluss an das Hauptstromnetz darf nur von autorisiertem Personal vorgenommen werden.

- Toute connexion au réseau électrique principal doit être effectuée uniquement par du personnel autorisé.

## MANUTENZIONE (IT)

Pulire il dispositivo con un panno morbido e asciutto. Il dispositivo non necessita nessuna manutenzione o riparazione. Non tentare di smontare il dispositivo o la garanzia può essere annullata.

I contenuti di questo manuale sono solo a scopo illustrativo. Tutte le dimensioni e le specifiche sono soggette a modifiche senza preavviso.

## SMALTIMENTO (IT)



Valido solo per l'Italia. | Valid only for Italy.

**AEE Domestico senza Pile o Accumulatori portatile**  
INFORMAZIONE AGLI UTILIZZATORI DI APPARECCHIATURE DOMESTICHE

Ai sensi dell'art. 26 del Decreto Legislativo 14 marzo 2014, n. 49 "Attuazione della Direttiva 2012/19/UE sui rifiuti di apparecchiature elettriche ed elettroniche (RAEE)"

Il simbolo del cassonetto barrato, riportato sull'apparecchiatura o sulla sua confezione, indica che il prodotto alla fine della propria vita utile deve essere raccolto separatamente dagli altri rifiuti per permetterne un adeguato trattamento e riciclo. L'utilizzatore dovrà pertanto conferire gratuitamente l'apparecchiatura, giunta a fine vita, agli idonei centri comunali di raccolta differenziata dei rifiuti elettrici ed elettronici oppure riconsegnarla al rivenditore secondo le seguenti modalità:

- per apparecchiature di piccolissime dimensioni, ovvero con almeno un lato esterno non superiore a 25 cm, è prevista la consegna gratuita senza obbligo di acquisto presso i negozi con una superficie di vendita delle apparecchiature elettriche ed elettroniche superiore ai 400 mq. Per negozi con dimensioni inferiori, tale modalità è facoltativa.
- per apparecchiature con dimensioni superiori a 25 cm, è prevista la consegna in tutti i punti di vendita in modalità 1contro1, ovvero la consegna al rivenditore potrà avvenire solo all'atto dell'acquisto di un nuovo prodotto equivalente, in ragione di uno a uno.

L'adeguata raccolta differenziata per l'avvio successivo dell'apparecchiatura dismessa al riciclo, al trattamento e allo smaltimento ambientalmente compatibile contribuisce ad evitare possibili effetti negativi sull'ambiente e sulla salute e favorisce il riutilizzo, riciclo e/o recupero dei materiali di cui è composta l'apparecchiatura. Lo smaltimento abusivo del prodotto da parte dell'utente comporta l'applicazione delle sanzioni di cui alla corrente normativa di legge.

ASA PLASTICI S.R.L. ha scelto di aderire a Consorzio Remedia, primario Sistema Collettivo che garantisce ai consumatori il corretto trattamento e recupero dei RAEE e la promozione di politiche orientate alla tutela ambientale.

## MAINTENANCE (EN)

Clean the device with a soft dry cloth. No service or maintenance is required. Do not attempt to disassemble the device or the warranty may be voided.

The contents of this manual are for informational purposes only. All product dimensions and specifications are subject to change without notice.

## DISPOSAL (EN)



WEEE  
Waste of electric and electronic equipment  
Products must be recycled properly and should not be disposed as household waste.  
Disposal in general household waste is prohibited.

## PFLEGEHINWEISE (DE)

Reinigen Sie das Gerät mit einem weichen, trockenen Tuch. Es ist wartungsfrei und kann nicht repariert werden. Gerät nicht auseinanderbauen! Die Garantie kann erlöschen.

Der Inhalt dieser Bedienungsanleitung dient ausschließlich zu Informationszwecken. Alle Produktmaße und Spezifikationen können ohne vorherige Ankündigung geändert werden.

## PRODUKTENTSORGUNG (DE)



WEEE  
Abfall von Elektro- und Elektronikgeräten  
Diese Produkte müssen ordnungsgemäß recycelt werden und dürfen nicht als Hausmüll entsorgt werden. Entsorgung im Hausmüll ist verboten.

## ENTRETIEN (FR)

Nettoyez le produit avec un chiffon doux et sec. N'essayez pas de démonter l'appareil ou la garantie pourrait être annulée.

Le contenu de ce manuel est fourni à titre informatif uniquement. Toutes les dimensions et spécifications du produit peuvent être modifiées sans préavis.

## ÉLIMINATION (FR)



WEEE  
Déchets d'équipements électriques et électroniques  
Les produits doivent être recyclés correctement et ne doivent pas être jetés avec les ordures ménagères. L'élimination dans les ordures ménagères est interdite.

## SPECIFICHE / SPECIFICATIONS / SPEZIFIKATIONEN / CARACTÉRISTIQUES

Versadot		Versadot Charger		Versadot Speaker	
* Tensione d'ingresso Input voltage Eingangsspannung Tension d'entrée	110-240V AC, 50/60 Hz	* Ingresso Input Eingang Entrance	110-240V AC, 50/60 Hz	* Ingresso Input Eingang Entrance	110-240V AC, 50/60 Hz
* Corrente di carico Maximum load Ladestrom Courant de charge	Max. 16A	* Uscita Output Ausgang Sortie	5V/9V-1.1A	* Potenza Max Maximum load Lastversorgung Puissance max	fino a up to max jusqu'à 3W
* Potenza Max Maximum load Lastversorgung Puissance max	fino a up to max jusqu'à 3400W	* Potenza Max Maximum load Lastversorgung	fino a up to max	10W	
* Alimentatore USB USB Charger Mit USB-Netzteil Chargeur USB	Uscita Output Ausgang Sortie 5V DC, Max 2.1A (P.Max.: 10W)				
Grado di protezione Degree of protection IP-Schutzklasse Degré de protection	IP20	Ambiente di utilizzo Operating environment Betriebsumgebung Environnement d'exploitation	Interno Indoor Innenbereich Intérieur	Dimensioni Abmessungen Dimensions	(Ø x H mm) 68 x 57.5

\* Seguire le specifiche indicate sull'etichetta del prodotto. Le specifiche possono variare in quanto il prodotto è personalizzabile per tipo di prese.

\* Follow the specifications listed on the product's label. The specifics may vary, as the product is customizable by type of sockets.

\* Folgen Sie den Angaben auf dem Etikett des Produkts. Die Spezifikationen können variieren, da das Produkt nach Art der Steckdosen anpassbar ist.

\* Suivez les spécifications indiquées sur l'étiquette du produit. Les détails peuvent varier, car le produit est personnalisable par type de prises.

**asa**  
International Group

A.S.A. Plastici S.r.l. | Via Buonarroti, 60 | 20090 Trezzano S/N (MI) Italy | P.IVA IT02526270158  
Tel/Phone +39024455894 | Fax +39024450107 | Website: www.asaplastici.com | E-mail: info@asaplastici.it



Documento Riservato - Vietata ogni produzione non autorizzata.  
All rights reserved. Any unauthorized reproduction is strictly prohibited.